

PERFORMANCE
MADE
SMARTER

Manuale di uso e manutenzione **4184**

Trasmettitore dei segnali uni-/bipolari universale



TEMPERATURA | INTERFACCE I.S | INTERFACCE DI COMUNICAZIONE | MULTIFUNZIONE | ISOLAMENTO | DISPLAY

No. 4184V103-IT
Dal no. di ser.: 191167001

PR
electronics

6 prodotti fondamentali *per ogni esigenza*

Formidabili da soli, senza rivali se combinati

Grazie alle nostre tecnologie innovative brevettate rendiamo più intelligente e più semplice il condizionamento dei segnali. La nostra gamma di prodotti è composta da sei sezioni, in ciascuna delle quali proponiamo diversi dispositivi analogici e digitali per oltre un migliaio di applicazioni nelle automazioni industriali e di processo. Tutti i nostri prodotti rispettano o superano i più rigorosi standard di settore, per la piena affidabilità anche negli ambienti più ostili. Inoltre, la garanzia di 5 anni offre la massima tranquillità.



Temperature

La nostra gamma di sensori e trasmettitori di temperatura consente la massima integrità del segnale dal punto di misurazione fino al sistema di controllo. È possibile convertire i segnali di temperatura dei processi industriali in comunicazioni analogiche, digitali o su bus di campo usando una soluzione da punto a punto altamente affidabile con breve tempo di risposta, autocalibrazione automatica, rilevamento dei guasti del sensore, bassa deviazione e prestazioni EMC ottimali in qualsiasi ambiente.



I.S. Interface

Offriamo i segnali più sicuri, testando i nostri prodotti ai sensi degli standard di sicurezza più rigorosi. Impegnandoci nell'innovazione abbiamo ottenuto successi pionieristici nello sviluppo di interfacce I.S. pienamente conformi ai requisiti SIL 2, efficienti e convenienti. La nostra gamma di barriere analogiche e digitali a sicurezza intrinseca offre ingressi e uscite multifunzionali per installare le soluzioni PR facilmente, ovunque. I nostri backplane semplificano ulteriormente le grandi installazioni e offrono una perfetta integrazione con i sistemi DCS standard.



Communication

Proponiamo interfacce di comunicazione economiche e semplici da utilizzare, che consentono l'interazione con tutti i nostri prodotti. Tutte le interfacce sono rimovibili, hanno un display integrato per la lettura dei valori di processo e diagnostica e si possono configurare tramite pulsanti. Le funzionalità specifiche dei prodotti comprendono la comunicazione tramite Modbus e Bluetooth e l'accesso remoto tramite l'applicazione PPS (PR Process Supervisor), disponibile per iOS e Android.



Multifunction

La nostra esclusiva gamma di dispositivi adatti per svariate applicazioni si può facilmente impiegare come soluzione standard nel proprio sito. Avere una variante che si applica a un'ampia gamma di applicazioni può ridurre i tempi di installazione e di formazione, semplificando notevolmente la gestione dei ricambi nella propria struttura. I nostri dispositivi sono progettati per un segnale ad alta precisione nel lungo periodo, con un basso consumo di energia, immunità ai disturbi elettrici e semplice programmazione.



Isolation

I nostri isolatori da 6 mm compatti, veloci e di alta qualità si avvalgono della tecnologia dei microprocessori, offrendo livelli eccezionali di prestazioni e di immunità EMC per applicazioni dedicate con bassissimi costi di gestione. Si possono montare verticalmente e orizzontalmente, senza spazio tra le unità.



Display

La nostra gamma di display è caratterizzata da grande flessibilità e stabilità. I dispositivi soddisfano praticamente ogni esigenza di visualizzazione per la lettura dei segnali di processo, grazie all'ingresso universale e all'esteso range di alimentazione. Consentono di eseguire misure in tempo reale dei valori di processo in qualsiasi settore e sono progettati per offrire informazioni affidabili e intuitive, anche negli ambienti più impegnativi.

Trasmittitore dei segnali uni-/bipolari universale 4184

Elenco dei contenuti

Avvertenze	4
Identificazione dei simboli	4
Istruzioni di sicurezza	4
Come smontare la serie 4000	6
Applicazioni	7
Caratteristiche tecniche	7
Montaggio / installazione / programmazione	7
Applicazioni	8
Display / frontalino di programmazione PR 4500	9
Montaggio / smontaggio del PR 4500	9
Codifica	10
Accessori	10
Dati tecnici	10
Indicazione configurabile dell'errore e dei limiti in ingresso	14
Funzione radice quadrata	17
PR 4500 Visualizzazione del rilevamento dell'errore del segnale in ingresso e segnali "fuori range"	19
Collegamenti	20
Diagramma a blocchi	21
Configurazione / operatività le funzioni dei pulsanti	22
Diagramma di flusso	24
Diagramma di flusso, funzioni avanzate (ADV.SET)	28
Testo di aiuto scorrevole	30
Storia del documento	32

Avvertenze



GENERALE

Questo modulo é progettato per essere connesso a tensioni elettriche pericolose. Ignorare questo avvertimento potrebbe causare gravi lesioni alle persone e danni materiali.

Per evitare il rischio di scosse elettriche e incendio devono essere osservate le istruzioni di sicurezza di questo manuale e le relative indicazioni. Le specifiche elettriche non devono essere superate e il modulo deve essere utilizzato solo come descritto nelle pagine che seguono.

Prima di ordinare il modulo questo manuale deve essere esaminato attentamente.

Solo il personale qualificato (tecnici) può installare l'apparecchiatura descritta in questo manuale. Se il dispositivo é utilizzato in un modo non specificato dal produttore, la protezione prevista dal dispositivo potrebbe essere pregiudicata. Non connettere tensioni pericolose sino al corretto fissaggio.

Avvertenze



**TENSIONE
PERICOLOSA**

Non connettere tensioni pericolose sino al corretto fissaggio. Le seguenti operazioni devono essere eseguite solo sull'apparecchiatura scollegata e in condizioni di sicurezza ESD:

- Montaggio generale, connessione e scollegamento.
- Eliminazione guasti.

Le riparazioni e la sostituzioni dei componenti devono essere effettuate solo dalla PR electronics A/S.

Avvertenze



PRUDENZA

Non aprire la piastra anteriore del modulo poichè questo danneggerà il connettore per il display / frontalino di programmazione PR 4500.

Questo modulo non contiene interruttori DIP o ponticelli.

Il SISTEMA 4000 deve essere montato su guida DIN conformemente alla norma DIN EN 60715.

Identificazione dei simboli



Triangolo con un punto esclamativo: Avvertenza / richiesta. Situazione potenzialmente letale. Leggere il manuale prima dell'istallazione e messa in servizio del dispositivo al fine di evitare incidenti che potrebbero causare lesioni personali o danni meccanici.



Il marchio CE dimostra la conformità a quanto richiesto dalle direttive europee.



Il doppio simbolo di isolamento mostra che il modulo é protetto da un isolamento doppio o rinforzato.

Istruzioni di sicurezza

Definizioni

Tensioni pericolose sono state definite nei seguenti limiti: 75 e 1500 Volt DC, e 50 e 1000 Volt AC.

I **tecnici** sono persone qualificate educate o istruite all'installazione, l'utilizzo e l'eliminazione guasti in modo tecnicamente corretto e in accordo con le norme sulla sicurezza.

Gli **operatori**, avendo familiarità con il contenuto di questo manuale, possono agire sui potenziometri di calibrazione durante le normali operazioni.

Ricevimento e imballaggio

Rimuovere dalla confezione il modulo senza danneggiarlo e verificare, se il modello corrisponde a quello ordinato. L'imballaggio deve sempre accompagnare il modulo fintanto che questo non sia stato definitivamente montato.

Condizioni ambientali

Evitare la luce diretta del sole, la polvere, le alte temperature, vibrazioni meccaniche e scosse, la pioggia e la forte umidità. Se necessario, il riscaldamento in eccesso rispetto ai limiti prefissati per le temperature ambientali dovrebbe essere evitato attraverso un sistema di ventilazione.

Il dispositivo può essere utilizzato per la categoria di misura II e grado di inquinamento 2.

Il dispositivo è progettato per essere sicuro almeno sotto ai 2000 m di altezza.

Il dispositivo è destinato a essere utilizzato solo in ambienti chiusi.

Installazione

Dovrebbero collegare il modulo solo i tecnici che hanno familiarità con i termini tecnici, le avvertenze e le istruzioni del manuale e che siano in grado di eseguirle. In caso di dubbio sul corretto utilizzo del modulo, vi preghiamo di contattare il distributore a voi più vicino o, alternativamente, la,

PR electronics A/S
www.prelectronics.com

Accertarsi sulla conformità all'installazione secondo la legislazione nazionale per il montaggio di materiale elettrico (sezione trasversale del filo, fusibile di protezione e locazione).

Il cavo a trefoli deve essere installato con una lunghezza di spelatura di 5 mm o tramite un terminale isolato adatto come una boccola a crimpare.

Le descrizioni dei collegamenti di ingresso/uscita e dell'alimentazione si trovano nel diagramma a blocchi e sulla parte laterale di ogni modulo, stampate su di una etichetta adesiva.

Quando segue si applica a moduli fissi collegati a tensioni pericolose:

La misura massima del fusibile di protezione è di 10 A e, insieme a un interruttore generale, dovrebbe essere facilmente accessibile e nelle vicinanze del modulo.

L'anno di fabbricazione è indicato nelle prime due cifre del numero di matricola.

Specifiche per una corretta installazione UL

Usare solo un conduttore al rame 60/75°C.

Solo per utilizzo in ambienti con grado di inquinamento 2 o superiori.

Temp. ambiente max.	60°C
Max. dim. cavo	AWG 26-14
Numero di file.	E248256

Taratura e regolazione

Durante la calibrazione, la misura e il collegamento di tensioni esterne devono essere eseguiti in accordo con le specifiche di questo manuale. Il tecnico deve usare attrezzi e strumenti che garantiscano la sicurezza.

Funzionamento normale

Agli operatori è consentito solo di regolare e far funzionare i moduli che sono fissati sui pannelli in modo sicuro evitando il pericolo di lesioni personali e danni. Questo significa evitare il pericolo di scossa elettrica ed assicurare l'accessibilità al luogo di installazione.

Pulizia

Quando il modulo è scollegato può essere pulito con un panno inumidito di acqua distillata.

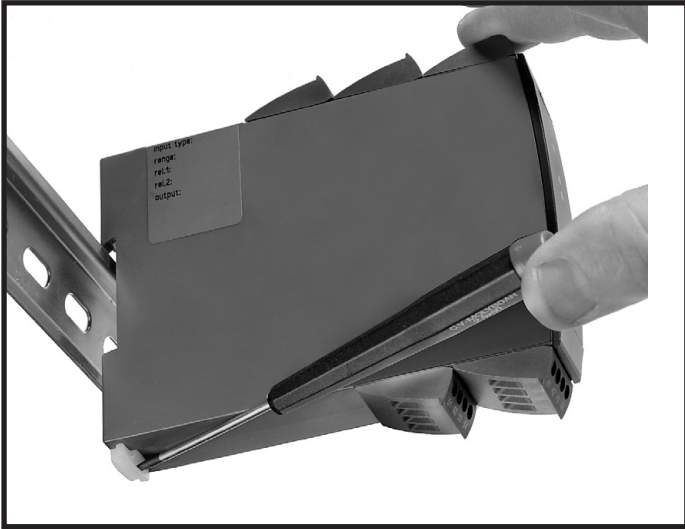
Responsabilità

Nel caso in cui le istruzioni contenute in questo manuale non siano rigorosamente osservate, il cliente non può avanzare alcuna pretesa nei confronti della PR electronics A/S. Anche qualora lo specificassero le clausole degli accordi conclusi.

Come smontare la serie 4000

Figura 1:

Staccare il modulo dal binario din sollevando la leva di bloccaggio.



Trasmettitore dei segnali uni-/bipolari universale

4184

- Il modulo misura ingressi DC fino a ± 300 V / ± 100 mA con campi fino a 25 mV / 0,5 mA
- Uscita corrente passiva / attiva e uscita di tensione bufferizzata
- Tempo di risposta < 20 ms e un'eccellente accuratezza migliore dello 0,05%
- Limiti di ingresso configurabili
- Alimentazione universale 21,6...253 VAC / 19,2...300 VDC

Applicazioni

- Tempo di risposta veloce < 20 ms per la misurazione di segnali prodotti da sensori posizione, sensori di corrente & accelerazione.
- I/O configurabile in modo bipolare o unipolare significa che il 4184 è adatto per quasi tutte le conversioni di tensione o corrente DC.
- Programmabile tra ± 300 VDC e ± 100 mA.
- La sorgente di eccitazione permette la misura di un trasmettitore a 2 fili o 3 fili, o di un potenziometro.
- I/O attiva e passiva rende il 4184 perfetto per alimentare un loop di corrente.
- Converta ingressi bipolari in uscite bipolari o unipolari, ad es. Ingresso ± 1 volt = ± 10 volt o 4...20 mA in uscita.
- I/O configurabile in modo diretto o indiretto rende il 4184 adatto per applicazioni di controllo proporzionale.
- I limiti in ingresso configurabili controllano il valore di output per una maggiore sicurezza.
- Tensione bufferizzata ± 20 VDC in uscita per controllare dispositivi ad esempio la PVG 32 (6...18 VDC).
- Connessione per ingressi e uscite sia passivi e attivi.
- Le interfacce di comunicazione removibili PR 4500 forniscono diagnostica avanzata.
- Il 4184 è progettato in accordo alle ristrette norme di sicurezza per applicazioni in zone dichiarate SIL 2.
- Adatto per l'uso in sistemi fino a Performance Level (PL) "d" secondo ISO-13849.

Caratteristiche tecniche

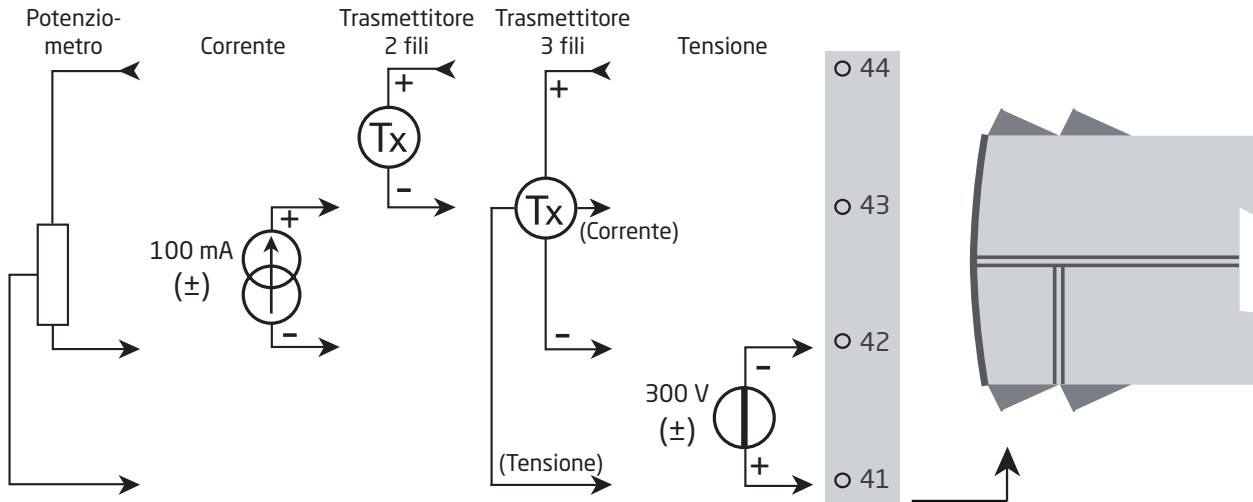
- Le più recenti tecnologie analogiche e digitali vengono utilizzate per ottenere la massima precisione e immunità ai disturbi.
- Possibilità di un readback di sicurezza sull'uscita selezionando S4...20 mA.
- L'uscita in corrente può alimentare fino a 1000 ohm, con un tempo di risposta regolabile di 0,0... 60,0 secondi.
- Stabilità di carico eccezionale di uscita mA $< 0,001\%$ di span / 100 Ohm.
- Conforme alla normativa NAMUR NE21, garantendo un'elevata precisione negli ambienti EMC.
- Conforme alla normativa NAMUR NE43, permettendo al sistema di controllo di rilevare facilmente un errore di ingresso.
- Ogni unità è testata ad un elevato livello di isolamento galvanico da 2,3 kVAC a 3 porte.
- Eccellente rapporto segnale-rumore > 60 dB.

Montaggio / installazione / programmazione

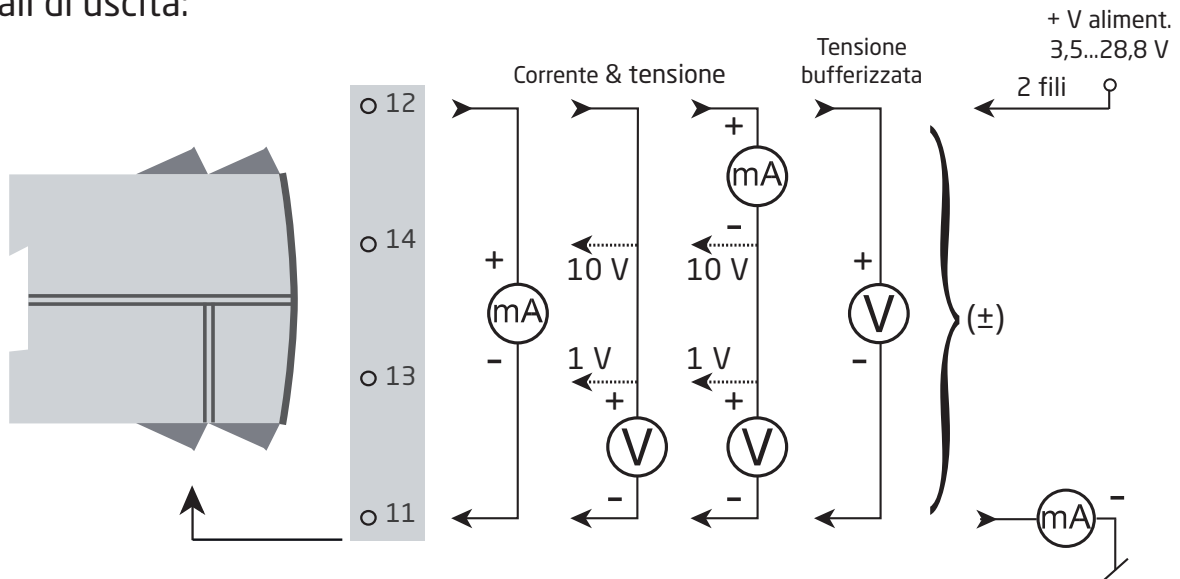
- Bassissimo consumo energetico significa che le unità possono essere montate fianco a fianco senza spazi di aria fra di loro - anche a 60°C di temperatura ambiente.
- La configurazione, il monitoraggio, la calibrazione di processo a 2 punti e altro vengono eseguiti utilizzando i display removibili PR 4500.
- La programmazione può essere protetta da password.

Applicazioni

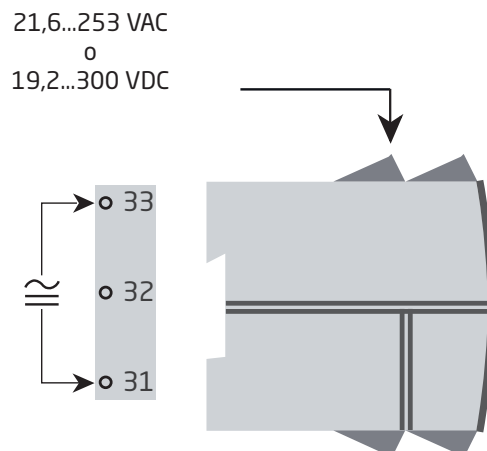
Segnali di ingresso:



Segnali di uscita:



Alimentazione:



Display / frontalino di programmazione PR 4500



Funzionalità

Tramite il semplice e facile menù è possibile predisporre lo strumento senza grossi sforzi. Il testo scorrevole con aiuto in linea, permette di seguire passo dopo passo la configurazione necessaria. Le funzioni e le diverse configurazioni sono descritte nel paragrafo "Configurazione / operatività tastierino frontale".

Applicazione

- Interfaccia di comunicazione per la modifica dei parametri nel 4184.
- Può essere rimosso da un 4184 ad un'altro per downloddare la stessa configurazione ad altri trasmettitori.
- Può essere utilizzato anche come display per visualizzare diversi dati di processo.



Caratteristiche tecniche

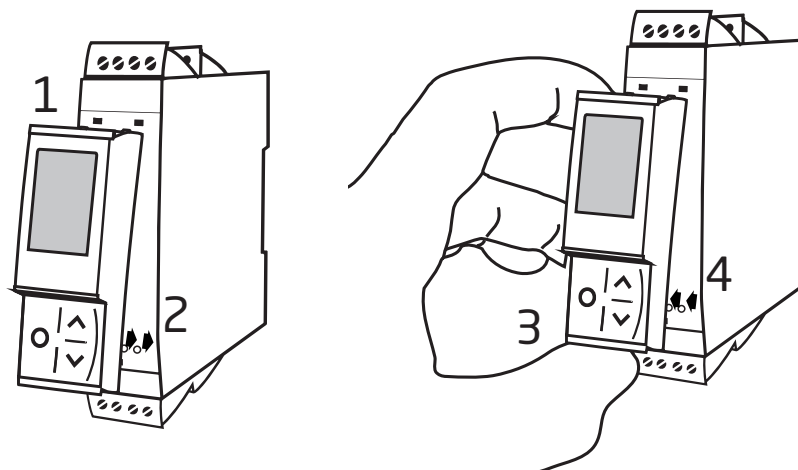
- Display LCD a 4 linee.
Linea 1 (H=5.57mm) indica il valore di processo convertito - OK o errore.
Linea 2 (H=3.33mm) indica l'unità di misura selezionata.
Linea 3 (H=3.33mm) indica l'uscita analogical o il TAG.
Linea 4 Indica lo stato per la comunicazione e il trend dei segnali.
- L'accesso al programma può essere bloccato assegnando una password. La password viene salvata nel trasmettitore al fine di tutelare modifiche non autorizzate.

Montaggio / smontaggio del PR 4500

- 1: Inserire i ganci del PR 4500 nei fori superiori del modulo.
- 2: Agganciare la parte inferiore del PR 4500 al modulo.

Smontaggio del PR 4500

- 3: Premere il pulsante di sblocco sulla parte inferiore del PR 4500 e alzare dal basso verso l'alto per rimuovere il display.
- 4: Con il PR 4500 agganciato, rimuovere dai fori nella parte superiore del modulo.



Codifica

4184 = Trasmettitore dei segnali uni-/bipolari universale

Accessori

4510 = Frontalino di programmazione

4511 = Interfaccia di comunicazione Modbus

4512 = Interfaccia di comunicazione Bluetooth

Dati tecnici

Condizioni ambientali:

Temperatura di funzionamento	-20°C fino a +60°C
Temperatura di immagazzinamento	-20°C fino a +85°C
Temperatura di calibrazione	20...28°C
Umidità	< 95% UR (senza cond.)
Grado di protezione	IP20
Installazione per grado di inquinamento 2 & cat. di misura / sovratensioni II	

Caratteristiche meccaniche:

Dimensioni (AxLxP)	109 x 23,5 x 104 mm
Dimensioni (AxLxP) con 4501 / 451x	109 x 23,5 x 116 / 131 mm
Peso	155 g
Tipo DIN rail.	DIN EN 60715 - 35 mm
Dimensione filo.	0,13...2,08 mm ² / AWG 26...14 cavo a trefoli
Torsione ammessi sui morsetti	0,5 Nm

Caratteristiche comuni:

Alimentazione universale.	21,6...253 VAC, 50...60 Hz o 19,2...300 VDC
Potenza necessaria massimo	≤ 2,5 W
Max. dissipazione	≤ 2,0 W
Tensione d'isolamento, prova	2,3 kVAC
Tensione d'isolamento, funzione	250 VAC (rinforzata) / 500 VAC (di base)
Programmazione	PR 4500
Dinamicà segnale, ingresso / uscita.	24 bit / 18 bit
Rapporto segnale/rumore	> 60 dB
Ampiezza di banda.	> 40 Hz
Tempo di risposta (0...90%, 100...10%).	< 20 ms

Alimentazioni ausiliarie:

Alimentazione loop a 2 fili (pin 43, 44).	> 16V @ 23 mA
Alimentazione loop a 3 fili (pin 42, 44).	> 18...< 28 V @ 23...0 mA
Limitazione dell'alimentazione loop (pin 42, 44)	27...35 mA avg., < 80 mA peak
Tensione di riferimento	2,5 V ±0,5%
Tensione di riferimento, carico.	0...15 mA
Limite di corrente, tensione di riferimento.	< 60 mA

Precisione, la maggiore dei valori generali e di base:

Valori generali		
Tipo d'ingresso	Precisione assoluta	Coefficiente di temperatura
Tutti	$\leq \pm 0,05\%$ del campo*	$\leq \pm 0,01\%$ del campo* / °C

Valori di base		
Tipo	Precisione di base	Coefficiente di temperatura
Ingresso in corrente	$\pm 0,334 \mu\text{A}$	$\pm 0,067 \mu\text{A} / ^\circ\text{C}$
Ingresso in tensione	$\pm 16,67 \mu\text{V}$	$\pm 3,34 \mu\text{V} / ^\circ\text{C}$
Uscita in corrente	$\pm 3 \mu\text{A}$	$\pm 1 \mu\text{A} / ^\circ\text{C}$
Tensione in uscita bufferizzata	$\pm 360 \mu\text{V}$	$\pm 120 \mu\text{V} / ^\circ\text{C}$
Tensione shunt in uscita ($\pm 1 \text{ V}$)	$\pm 280 \mu\text{V}$	$\pm 60 \mu\text{V} / ^\circ\text{C}$
Tensione shunt in uscita ($\pm 10 \text{ V}$)	$\pm 1500 \mu\text{V}$	$\pm 575 \mu\text{V} / ^\circ\text{C}$

Immunità EMC	$< \pm 0,5\%$ del campo*
Immunità estesa EMC:	
NAMUR NE 21, criterio A, scarica	$< \pm 1\%$ del campo*
Emissione condotta, classe A	150 kHz...10 MHz

del campo = del range standard selezionato

* Per range di ingresso e uscita personalizzati, i valori di accuratezza, coefficiente di temperatura e prestazioni EMC sono validi con un offset di ingresso massimo del 50% e un offset di uscita massima del 20%.

Caratteristiche di ingresso:

Ingresso in corrente:

Campo del segnale.	$\pm 100 \text{ mA}$
Campo di misura programmabile.	0...1, 0...5, 1...5, 0...20, 4...20, $\pm 1, \pm 5, \pm 10, \pm 20, \pm 50, \pm 100 \text{ mA}$
Range di segnale configurabile personalizzato	$\pm 100 \text{ mA}$
Campo min.	0,5 mA
Resistenza in ingresso	Nom. 20 Ω + PTC 10 Ω
Caduta di tensione ingressi, nom	0,6 V @ 20 mA

Ingresso in tensione:

Campo del segnale.	$\pm 300 \text{ VDC}$
Campo di misura programmabile.	0...0,1, 0...1, 0,2...1, 0...2,5, 0...5, 1...5, 0...10, 2...10, 0...100, 0...300, $\pm 0,1, \pm 1, \pm 2,5, \pm 5, \pm 10, \pm 100, \pm 300 \text{ V}$
Range di segnale configurabile personalizzato	$\pm 300 \text{ V}$
Campo min.	25 mV
Resistenza in ingresso, nom.	
ingresso $> 2,5 \text{ V}$	3 M Ω nom.
ingresso $\leq 2,5 \text{ V}$	$> 10 \text{ M}\Omega$

Ingresso potenziometro:

Ingresso potenziometro a 3 fili (pin 41, 42 & 44)	0...100%
Tensione di riferimento (pin 42, 44)	2,5 V
Resistenza di calibrazione	5 k Ω
Min. resistenza del potenziometro	200 Ω

Limiti di ingresso configurabili:

Rilevamento degli errori	Abilitato / Disabilitato
Limiti di ingresso configurabili, min.:	
VOLT	'Ingresso minimo selezionato' a -300 V
CURR.	'Ingresso minimo selezionato' a -100 mA
POTM	'Ingresso minimo selezionato' a 0%
Limiti di ingresso configurabili, max.:	
VOLT	'Ingresso massimo selezionato' a 300 V
CURR.	'Ingresso massimo selezionato' a 100 mA
POTM	'Ingresso massimo selezionato' a 100%
Limite di ingresso min./max, livelli di indicazione dell'errore:	
UP	Vedere le tabelle alle pagine 15-16
DOWN	Vedere le tabelle alle pagine 15-16
ZERO.	Vedere le tabelle alle pagine 15-16
NONE	Vedere le tabelle alle pagine 15-16
Isteresi.	0,5% di 'ingresso max.'
Ritardo di rilevamento errore.	0,7...0,8 s

Specifiche uscita in corrente:

Specifiche comuni uscita in corrente:

Tutti i range standard e personalizzati possono essere selezionati come azioni Dirette, Inverse o funzione-V.

Campo di uscita passiva / attiva	± 23 mA / 0...23 mA
Campi programmabili	0...5, 1...5, 0...10, 2...10, 0...20, 4...20, S4-20 mA ± 5 , ± 10 , ± 20 mA
Campo di uscita configurabile personalizzato	± 20 mA
Campo min.	4 mA
Max. carico.	$\leq 1000 \Omega / \pm 20$ V @ ± 20 mA
Limite corrente.	≤ 28 mA (unipolare) / ± 28 mA (bipolare)
Stabilità de carico	$\leq 0,001\%$ del campo / 100 Ω
Tempo di risposta, programmabile	0,0...60,0 s
Limiti del range di uscita	Vedere le tabelle alle pagine 15-16

Uscita mA passiva 2 fili:

Campi programmabili	0...20 e 4...20 mA Funzione diretta o inversa
Alimentazione esterna di loop 2 fili	3,5...28,8 V

Specifiche comuni uscita in tensione:

Tutti i range standard e personalizzati possono essere selezionati come azioni Dirette, Inverse o funzione-V.

Campi programmabili	0/0,2...1, 0/1...5, 0/2...10, ± 1 , ± 5 e ± 10 V Funzione diretta o inversa
V-curve function, 100-0-100%	1-0-1 V, 5-0-5 V e 10-0-10 V
Min. carico.	> 500 k Ω
Tempo di risposta, programmabile	0,0...60,0 s
Limiti del range di uscita	Vedere le tabelle alle pagine 15-16

Tensione di shunt in uscita:

Campo del segnale.	$\pm 1,2$ V / ± 12 V
Campi programmabili	0...1, 0...2,5, 0...5, 1...5, 0...10, 2...10 V ± 1 , $\pm 2,5$, ± 5 , ± 10 V
Campo di uscita configurabile personalizzato	± 10 V
Campo min.	0,8 V
Min. carico.	> 500 k Ω

Tensione in uscita amplificata:

Campo del segnale	± 23 V
Campi programmabili	0...1, 0,2...1, 0...2,5, 0...5, 1...5, 0...10, 2...10, 0...20, 4...20 V ±1, ±2,5, ±5, ±10, ±20 V
Campo di uscita configurabile personalizzato	±20 V
Campo min.	0,8 V
Limite corrente	< 50 mA
Min. carico	> 2 kΩ

Compatibilità con normative:

EMC	2014/30/UE & UK SI 2016/1091
LVD	2014/35/UE & UK SI 2016/1101
RoHS	2011/65/UE & UK SI 2012/3032
EAC	TR-CU 020/2011

Approvazioni:

c UL us, UL 508.	E248256
--------------------------	---------

Sicurezza funzionale:

Valutazione hardware installazione nelle applicazioni di SIL
Rapporto FMEDA - www.prelectronics.com

Indicazione configurabile dell'errore e dei limiti in ingresso

Rilevamento di errore in ingresso configurabile

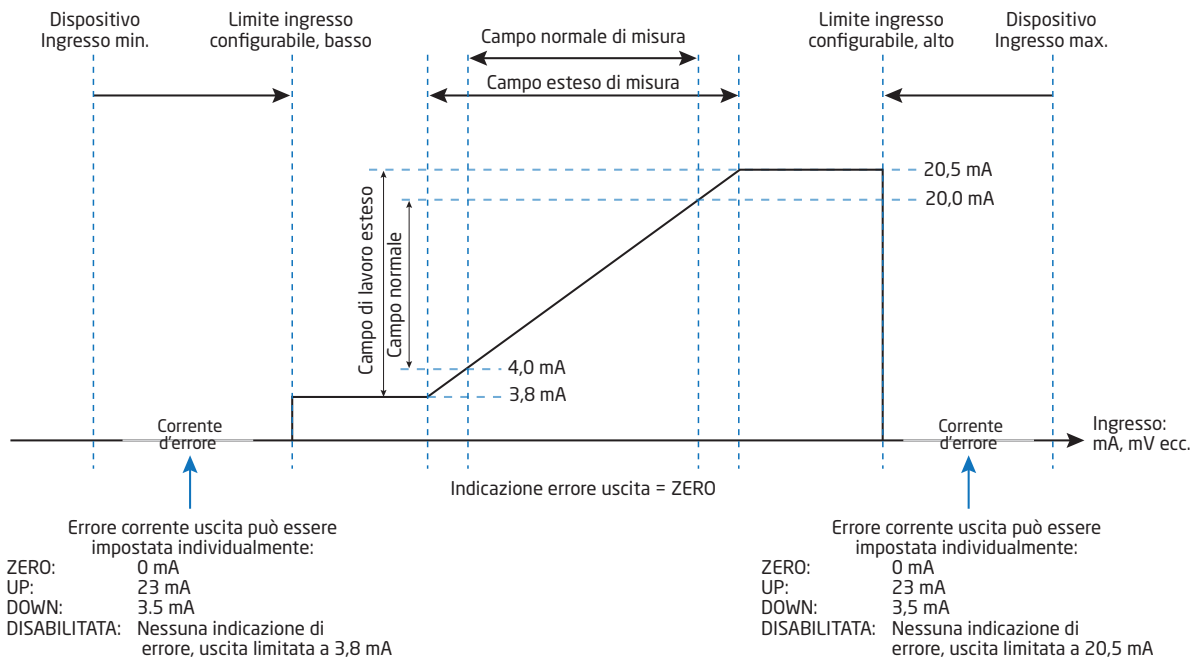
Per aumentare la sicurezza e l'integrità del sistema, gli utilizzatori possono programmare un livello alto e basso di rilevamento degli errori di ingresso. I segnali di ingresso al di fuori dei livelli selezionati di indicazione errore faranno entrare il dispositivo nello stato di errore programmato. L'errore è indicato nella riga 1 del display come IN.ER e allo stesso tempo la retroilluminazione lampeggia.

I due livelli configurabili di rilevazione degli errori di ingresso possono essere impostati e abilitati singolarmente, proprio come è possibile impostare individualmente l'indicazione dell'errore di uscita per ciascuno dei due livelli di rilevazione. Ciò consente agli utilizzatori di differenziare i guasti di processo, fili rotti di ingresso rotti, ecc.

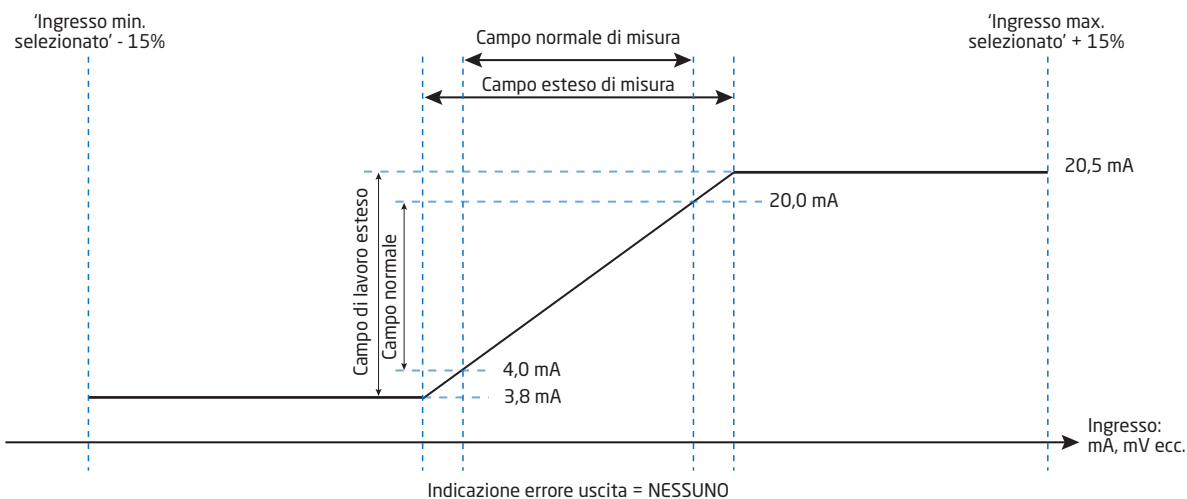
Gli stati di errore di uscita disponibili per ciascuno dei due livelli di rilevazione sono: UP, DOWN, ZERO e NONE.

L'indicazione dell'errore di uscita utilizza gli stati di errore definiti dalla NAMUR NE43 per il campo di uscita 4...20 mA e per tutti gli altri campi di uscita sono utilizzate le indicazioni di errore di uscita equivalenti (vedere tabelle alle pagine 15-16).

Esempio - campo di uscita 4..20mA ed entrambi i limiti configurabili alto e basso di errore di ingresso abilitati con indicazione di errore di uscita impostato su ZERO:



Esempio - limiti ingresso impostati su NONE:



Limiti in uscita e indicazioni di errori - uscita in corrente:

Campo di uscita	Controllo limite ingresso disabilitato		Controllo del limite di ingresso min. / max. abilitato					
	Limite min. uscita	Limite max. uscita	Limite min. uscita	Limite max. uscita	Indicazione di errore uscita, UP	Indicazione di errore uscita, DOWN	Indicazione di errore uscita, ZERO	Indicazione di errore uscita, NONE
4...20 mA	0 mA	23 mA	3,8 mA	20,5 mA	23 mA	3,5 mA	0 mA	Nessuna indicazione di errore
0...20 mA	0 mA	23 mA	0 mA	20,5 mA	23 mA	0 mA	0 mA	Nessuna indicazione di errore
2...10 mA	0 mA	11,5 mA	0,195 mA	10,25 mA	11,5 mA	0 mA	0 mA	Nessuna indicazione di errore
0...10 mA	0 mA	11,5 mA	0 mA	10,25 mA	11,5 mA	0 mA	0 mA	Nessuna indicazione di errore
0...5 mA	0 mA	5,75 mA	0 mA	5,125 mA	5,75 mA	0 mA	0 mA	Nessuna indicazione di errore
1...5 mA	0 mA	5,75 mA	0,975 mA	5,125 mA	5,75 mA	0,875 mA	0 mA	Nessuna indicazione di errore
±5 mA	-5,75mA	5,75 mA	-5,125 mA	5,125 mA	5,75 mA	5,75 mA	0 mA	Nessuna indicazione di errore
±10 mA	-11,5 mA	11,5 mA	-10,25 mA	10,25 mA	11,5 mA	-11,5 mA	0 mA	Nessuna indicazione di errore
±20 mA	-23 mA	23 mA	-20,5 mA	20,5 mA	23 mA	-23 mA	0 mA	Nessuna indicazione di errore

Limiti in uscita e indicazioni di errori - tensione di shunt in uscita:

Campo di uscita	Controllo limite ingresso disabilitato		Controllo del limite di ingresso min. / max. abilitato					
	Limite min. uscita	Limite max. uscita	Limite min. uscita	Limite max. uscita	Indicazione di errore uscita, UP	Indicazione di errore uscita, DOWN	Indicazione di errore uscita, ZERO	Indicazione di errore uscita, NONE
0...1 V	0 V	1,15 V	0 V	1,025 V	1,15 V	0 V	0 V	Nessuna indicazione di errore
0,2...1 V	0 V	1,15 V	0,195 V	1,025 V	1,15 V	0,175 V	0 V	Nessuna indicazione di errore
0...5 V	0 V	5,75 V	0 V	5,125 V	5,75 V	0 V	0 V	Nessuna indicazione di errore
1...5 V	0 V	5,75 V	0,975 V	5,125 V	5,75 V	0,875 V	0 V	Nessuna indicazione di errore
0...10 V	0 V	11,5 V	0 V	10,25 V	11,5 V	0 V	0 V	Nessuna indicazione di errore
2...10 V	0 V	11,5 V	1,95 V	10,25 V	11,5 V	1,75 V	0 V	Nessuna indicazione di errore
±1 V	-1,15 V	1,15 V	-1,025 V	1,025 V	1,15 V	-1,15 V	0 V	Nessuna indicazione di errore
±5 V	-5,75 V	5,75 V	-5,125 V	5,125 V	5,75 V	-5,75 V	0 V	Nessuna indicazione di errore
±10 V	-11,5 V	11,5 V	-10,25 V	10,25 V	11,5 V	-11,5 V	0 V	Nessuna indicazione di errore

Limiti in uscita e indicazioni di errori - tensione in uscita bufferizzata:

	Controllo limite ingresso disabilitato		Controllo del limite di ingresso min. / max. abilitato					
Campo di uscita	Limite min. uscita	Limite max. uscita	Limite min. uscita	Limite max. uscita	Indicazione di errore uscita, UP	Indicazione di errore uscita, DOWN	Indicazione di errore uscita, ZERO	Indicazione di errore uscita, NONE
0...1 V	0 V	1,15 V	0 V	1,025 V	1,15 V	0 V	0 V	Nessuna indicazione di errore
0,2...1 V	0 V	1,15 V	0,195 V	1,025 V	1,15 V	0,175 V	0 V	Nessuna indicazione di errore
0...2,5 V	0 V	2,875 V	0 V	2,5625 V	2,875 V	0 V	0 V	Nessuna indicazione di errore
0...5 V	0 V	5,75 V	0 V	5,125 V	5,75 V	0 V	0 V	Nessuna indicazione di errore
1...5 V	0 V	5,75 V	0,975 V	5,125 V	5,75 V	0,875 V	0 V	Nessuna indicazione di errore
0...10 V	0 V	11,5 V	0 V	10,25 V	11,5 V	0 V	0 V	Nessuna indicazione di errore
2...10 V	0 V	11,5 V	1,95 V	10,25 V	11,5 V	1,75 V	0 V	Nessuna indicazione di errore
0...20 V	0 V	> 21 V	0 V	20,5 V	> 21 V	0 V	0 V	Nessuna indicazione di errore
4... 20 V	0 V	> 21 V	3,8 V	20,5 V	> 21 V	3,5 V	0 V	Nessuna indicazione di errore
±1 V	-1,15 V	1,15 V	-1,025 V	1,025 V	1,15 V	-1,15 V	0 V	Nessuna indicazione di errore
±2,5 V	-2,875 V	2,875 V	-2,5625 V	2,5625 V	2,875 V	-2,875 V	0 V	Nessuna indicazione di errore
±5 V	-5,75 V	5,75 V	-5,125 V	5,125 V	5,75 V	-5,75 V	0 V	Nessuna indicazione di errore
±10 V	-11,5 V	11,5 V	-10,25 V	10,25 V	11,5 V	-11,5 V	0 V	Nessuna indicazione di errore
±20 V	< -21 V	> 21 V	-20,5 V	20,5 V	> 21 V	< -21 V	0 V	Nessuna indicazione di errore

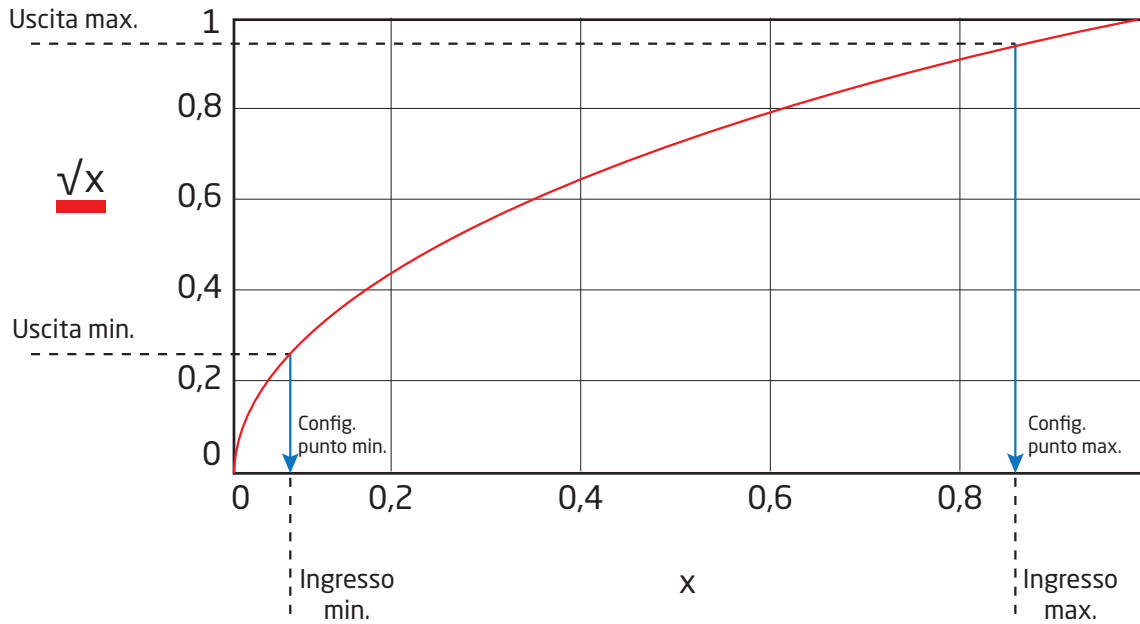
Limiti di uscita e indicazioni di errore - uscite personalizzate (valide per entrambe le uscite di tensione e corrente):

	Controllo limite ingresso disabilitato		Controllo del limite di ingresso min. / max. abilitato					
Campo di uscita	Limite min. uscita	Limite max. uscita	Limite min. uscita	Limite max. uscita	Indicazione di errore uscita, UP	Indicazione di errore uscita, DOWN	Indicazione di errore uscita, ZERO	Indicazione di errore uscita, NONE
Uscite partono da zero	0 V / 0 mA	'Uscita max.'* 115%	0 V / 0 mA	'Uscita max.'* 102,5%	'Uscita max.'* 115%	0 V / 0 mA	0 V / 0 mA	Nessuna indicazione di errore
Offset dell'intervallo in uscita *)	0 V / 0 mA	'Uscita max.'* 115%	'Uscita min.'* 95%	'Uscita max.'* 102,5%	'Uscita max.'* 115%	'Uscita min.'* 87,5%	0 V / 0 mA	Nessuna indicazione di errore
Intervallo di uscita bipolare	'Uscita min.'* 115%	'Uscita max.'* 115%	'Uscita min.'* 102,5%	'Uscita max.'* 102,5%	'Uscita max.'* 115%	'Uscita min.'* 115%	0 V / 0 mA	No error indication

* L'uscita è da considerarsi in offset se il campo di misura non include zero o non passa dallo zero.

Funzione radice quadrata

Il 4184 offre la possibilità di configurare una relazione di radice quadrata tra input e output. È possibile utilizzare la radice quadrata completa, o selezionare una frazione della funzione radice quadrata, scegliendo manualmente 'Input minimo' e 'input massimo' della funzione radice quadrata, come mostrato nella figura sottostante:

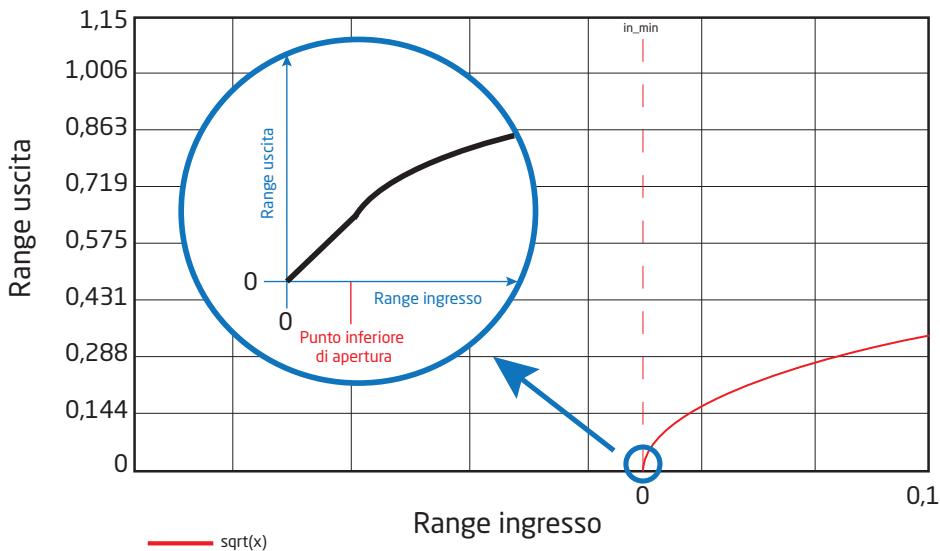


Funzione di aperture inferiore:

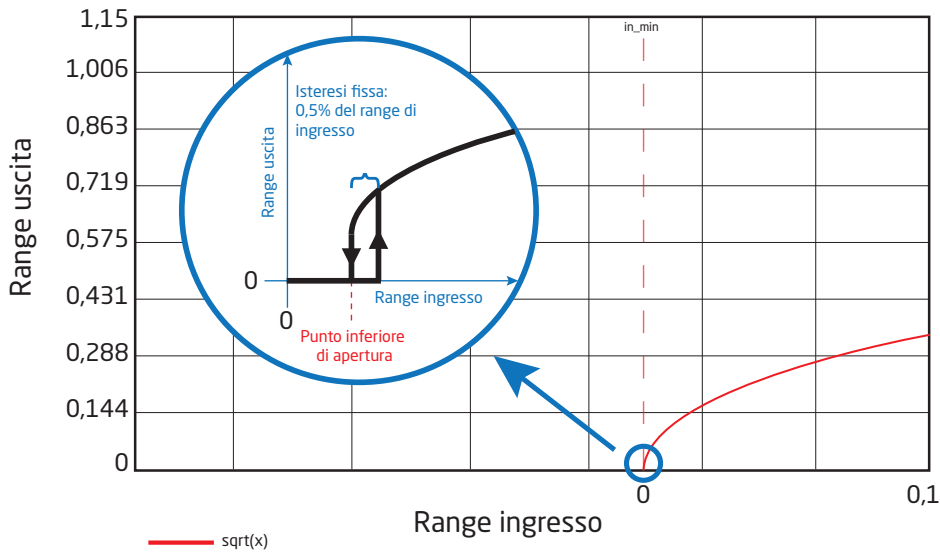
Come parte della funzione radice quadrata del 4184 è possibile configurare manualmente il punto inferiore di cut-off. Questa funzione è spesso usata per eliminare il rumore nel sistema.

Il punto di cut-off inferiore definisce un punto dove la relazione tra ingresso e uscita cambia in una relazione lineare oppure l'uscita è zero. I due principi sono illustrati di seguito:

Cut-off lineare:



Troncamento a zero:



Configurazione	Parametri	Descrizione	Stato
Punto inferiore di cut-off	Cut-off lineare	0,0 a 50,0% del range selezionato in ingresso	Indipendente dalle impostazioni della radice quadrata
	Troncamento a zero	0,0 a 50,0% del range selezionato in ingresso Isteresi fissa di 0,5% del range selezionato in ingresso	

Funzionamento over range / under range :

Configurazione	Parametri	Descrizione	Stato
Radice quadrata normale azione	Limite ingresso minimo	'Minimo del range di ingresso selezionato '	'Radice quadrata punto max.' > 'Radice quadrata punto min.'
	Limite ingresso massimo	'Massimo del range di ingresso selezionato' + 20%	
Operazione di radice quadrata invertita	Limite ingresso minimo	'Minimo del range di ingresso selezionato - 20%	'Radice quadrata punto max.' < 'Radice quadrata punto min.'
	Limite ingresso massimo	'Massimo del range di ingresso selezionato '	


PR 4500 Visualizzazione del rilevamento dell'errore del segnale in ingresso e segnali "fuori range"

Rilevazione errore d'ingresso configurabile - lettura (IN.ER):			
Ingresso	Campo	Lettura	Limite
CURR	Tutti	IN.ER	Vedere tabelle alle pagine 15-16
VOLT	Tutti	IN.ER	Vedere tabelle alle pagine 15-16
POTM	Tutti	IN.ER	Vedere tabelle alle pagine 15-16

Visualizzazione dei limiti "fuori range"			
Ingresso	Campo	Lettura	Limite
Tutti	Tutti	IN.LO	A seconda del tipo di ingresso
		IN.HI	A seconda del tipo di ingresso

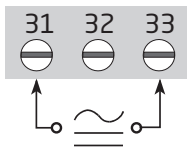
Lettura display sotto min. / oltre max. (-1999, 9999):			
Ingresso	Campo	Lettura	Limite
Tutti	Tutti	-1999	Lettura display <-1999
		9999	Lettura display >9999

Indicazione per errore hardware		
Trova errore	Lettura	Causa errore
Controllare la misura dell'uscita analogica	AO.ER	Nessun carico sull'uscita (solo S4...20 mA)*
Prova di comunicazione PR 4500 e 4184	NO.CO	Errore di connessione
Errore di configurazione	CO.ER	Configurazione di fabbrica caricata
Errore di configurazione	CO.ER	Configurazione non valida**
Controllo che la configurazione in il PR 4500 corrisponde al module	TY.ER	Versione o modello non valida
Errore hardware	RA.ER	Errore memoria RAM*
Errore hardware	AD.ER	Errore convertitore A/D*
Errore hardware	AO.SU	Mancanza alimentazione ausiliaria*
Errore hardware	EF.ER	Errore esterno memoria flash*
Errore hardware	IF.ER	Errore interno memoria flash*

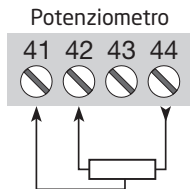
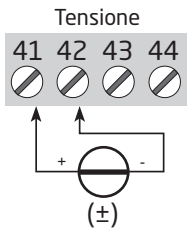
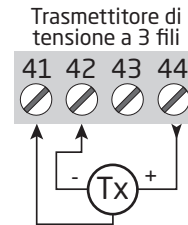
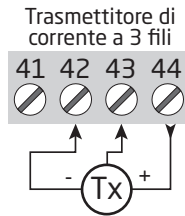
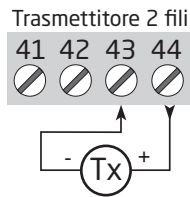
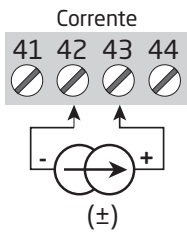
!	L'indicazione di errore lampeggia ogni secondo. Il testo scorrevole specifica l'errore. Se è un errore di loop di ingresso, anche la retroilluminazione del display lampeggia, questo viene riconosciuto (fermato) premendo il pulsante  .
*	L'errore viene riconosciuto passando attraverso l'impostazione di base o ripristinando l'alimentazione del dispositivo. Alcuni tipi di errori possono essere riconosciuti solo ripristinando l'alimentazione del dispositivo.
**	L'errore viene riconosciuto passando attraverso l'impostazione di base.

Collegamenti

Alimentazione



Ingressi:



Outputs:

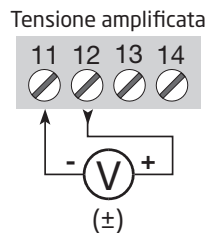
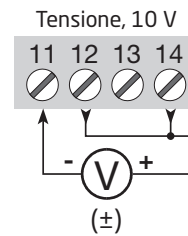
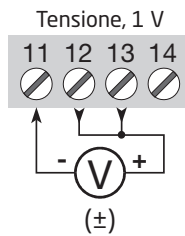
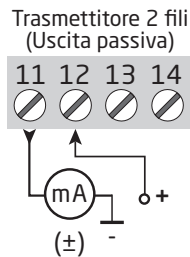
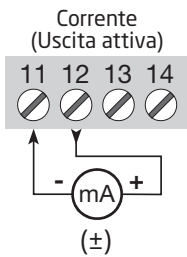
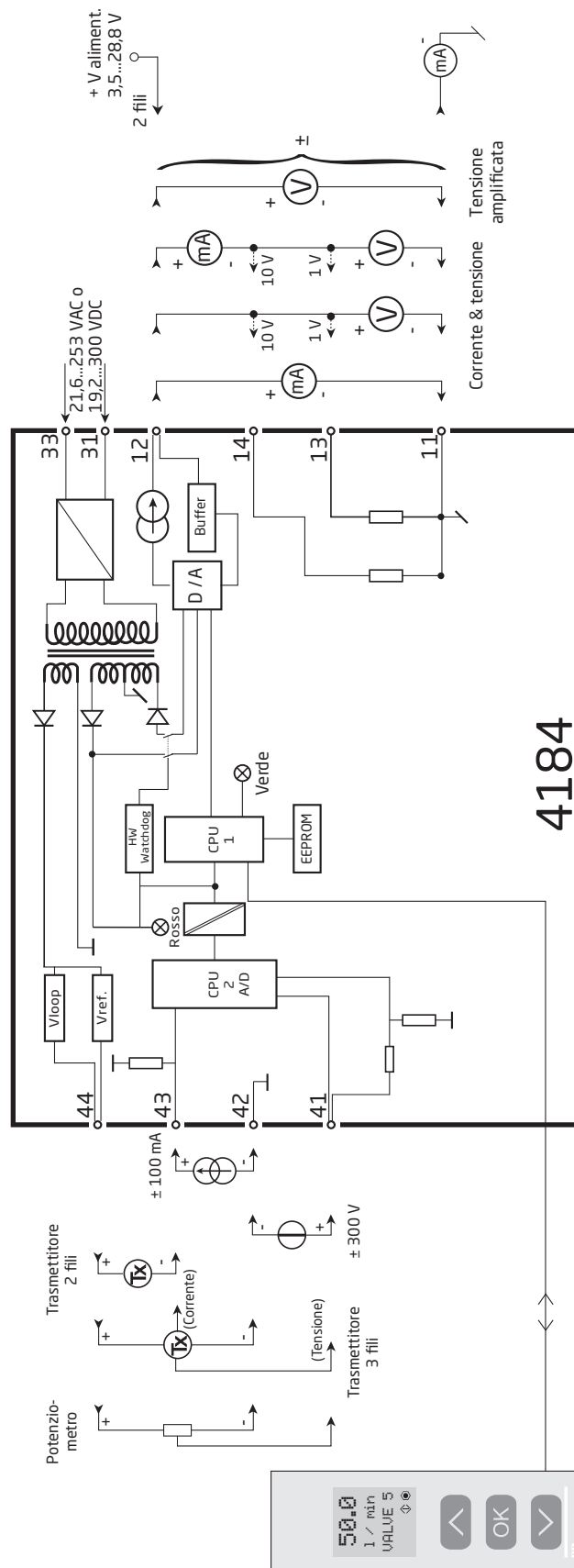


Diagramma a blocchi






Configurazione / operatività le funzioni dei pulsanti

Documentazione per il diagramma di flusso.

In generale

Durante la configurazione del 4184 si è guidati attraverso tutti i parametri di configurazione, permettendo così di potere selezionare il settaggio adatto per l'applicazione. Per ogni menù vi è disponibile un testo scorrevole di aiuto, attivo automaticamente in linea 3 del display.

La configurazione viene caricata tramite l'utilizzo di 3 pulsanti   e .

-  aumenta il valore o seleziona il prossimo parametro
-  diminuisce il valore numerico o seleziona il parametro precedente
-  accetta i valori scelti e va al prossimo menu

Quando la configurazione è completata, il display ritornerà nella posizione iniziale di menù 1.0.

Tenendo premuto il pulsante 3, si ritorna al menù precedente od indietro al menù di default (stato 1.0) senza salvare le modifiche effettuate.

Se nessun pulsante è stato premuto per 1 minuto, il display ritornerà automaticamente nella posizione iniziale di menù 1.0 senza salvare le modifiche.

Ulteriori spiegazioni

Protezione password: L'accesso al programma può essere bloccato assegnando una password. La password viene salvata nel trasmettitore al fine di tutelare modifiche non autorizzate. Se la password configurata non è nota, contattare l'assistenza tecnica dell'elettronica PR - www.prelectronics.com/it/contact.

Indicazione del segnale e dell'errore sensore tramite frontalino PR 4500

Il segnale di errore viene mostrato come LO.ER (vedere tabella pagina 19). Il segnale di ingresso al di fuori del range selezionato viene mostrato come IN.LO che sta ad indicare segnale di ingresso basso oppure IN.HI che indica il segnale di ingresso alto (vedere tabella pagina 19). L'indicazione dell'errore viene visualizzata nella riga 1 come testo e allo stesso tempo la retroilluminazione lampeggia. Un puntino lampeggiante nella riga 4 indica il corretto funzionamento del PR 4500.

Indicazione errore del segnale e del sensore senza frontalino display

Lo stato dell'unità può essere letto anche dal LED rosso / verde nella parte anteriore del dispositivo.

- Il LED lampeggiante verde a 13 Hz indica un normale funzionamento.
- Il LED lampeggiante verde 1 Hz indica un errore di loop.
- Il LED verde fisso indica un errore interno.
- Il LED rosso fisso indica un errore irreversibile.


Funzioni avanzate

L'unità permette di accedere ad uno svariato numero di funzioni che possono essere raggiunte rispondendo "Si" nel menu "ADV.SET".

Memoria (MEM): Nel menu memoria è possibile salvare la configurazione dello strumento nel PR 4500 ed inserire lo stesso frontalino su un'altro strumento dello stesso tipo, scaricandone la configurazione.

Display setup (DISP): Qui è possibile effettuare le regolazioni di servizio come il contrasto e la luminosità, decidere il TAG number con 6 cifre alfanumeriche, selezionare la funzione di lettura sulla line 3 del display, tra la lettura della variabile di uscita od il numero TAG.

Calibrazione di processo su due punti (CAL): L'unità può essere calibrata su due punti durante l'installazione sul processo; questo serve per adattare il segnale di ingresso in maniera corretta. Applicando il valore basso del segnale (non necessariamente il suo 0%) il valore viene memorizzato via il PR 4500 come inizio scala; lo stesso si deve fare per il valore massimo che si definisce come fondo scala (non necessariamente il suo 100 %). Se più tardi si seleziona un'altra funzione automaticamente il menù ripristina il segnale di ingresso con la configurazione di fabbrica.ration.

Funzione di simulazione di processo (SIM): Se è stato selezionato il punto "EN.SIM" è possibile utilizzare la funzione di simulazione dell'ingresso ed attraverso le frecce sul frontalino, aumentare e diminuire l'uscita. Se poi si finalizza il punto con , l'unità ritorna in modalità normale (no time out).

Esce automaticamente dalla funzione di simulazione se il PR 4500 è staccato.

Password (PASS): Al fine di proteggere la configurazione dello strumento da modifiche non autorizzate, è possibile inserire una password tra 0000 e 9999. Lo strumento viene consegnato per default, senza password.

Lingua (LANG): Nel menu "LANG" è possibile selezionare fra 7 differenti lingue che traducono anche il testo di aiuto scorrevole. E' possibile scegliere tra UK, DE, FR, IT, ES, SE e DK.

Funzione di uscita (OFUN): Qui le caratteristiche di uscita possono essere impostate su funzione Diretta (DIR) o Inversa (INV). Il tipo di uscita e range sono impostati nel menu di programmazione normale. Se l'intervallo di uscita selezionato comincia a zero, è anche possibile selezionare la funzione di uscita a curva-V (VFUN). Le caratteristiche di uscita saranno quindi 100-0-100% sulla base di un segnale di ingresso lineare 0-100%.

Radice quadrata e funzione cut-off inferiore (IFUN): In questo caso è possibile scegliere una relazione di radice quadrata tra ingresso e uscita e decidere quale parte della radice quadrata deve essere usata. La funzione include un punto inferiore di cut-off per limitare i segnale di ingresso "piccoli". Sia il tipo che il valore di cut-off sono selezionati in questa parte del menù.

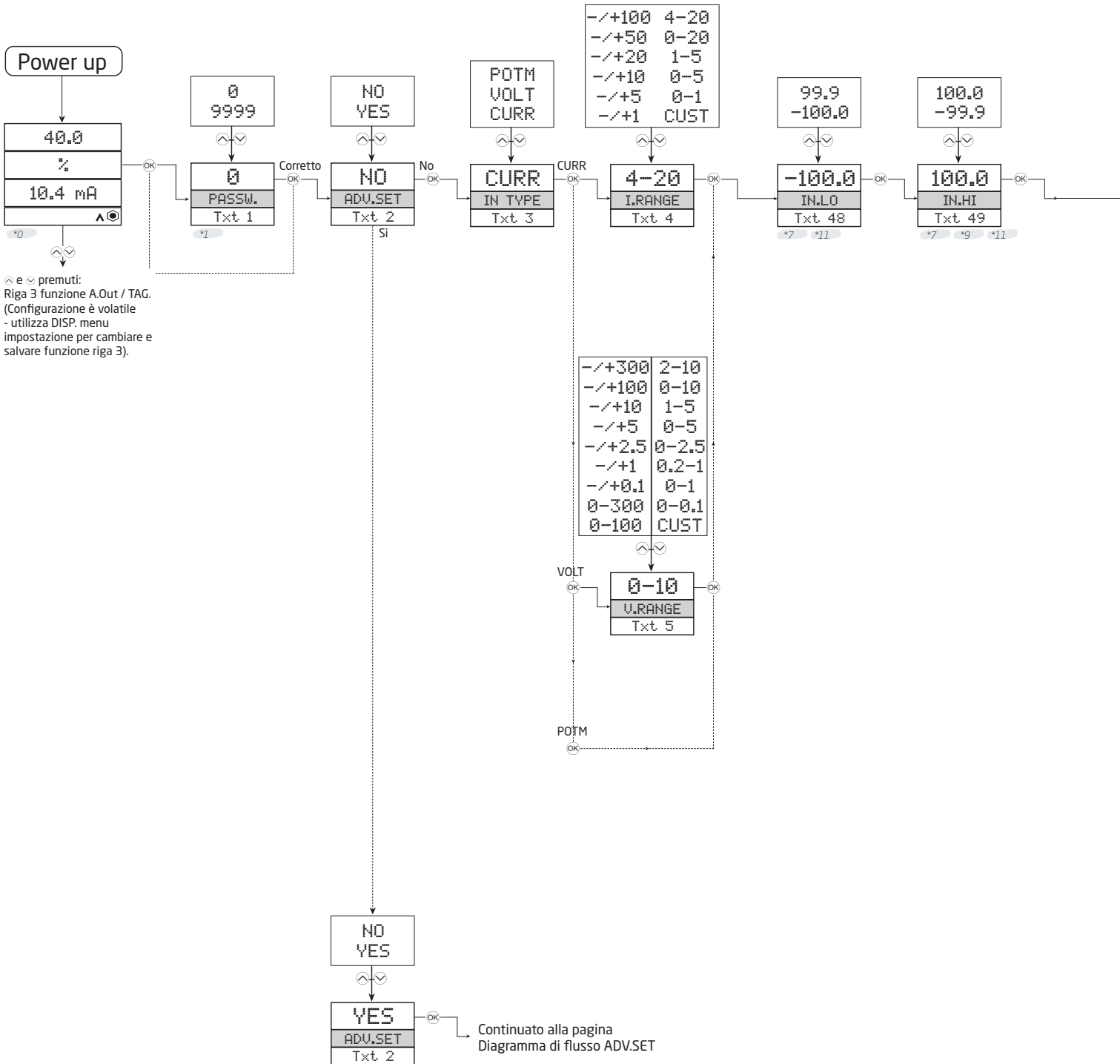
Auto diagnosi

L'unità realizza anche un auto diagnosi dei circuiti interni - vedere le tabelle a pagina 19.

Diagramma di flusso

Se nessun pulsante viene premuto per 1 minuto, il display ritorna nello stato di default 1.0 senza salvare le modifiche.

- ⤴ Aumentare valore / scegliere il prossimo parametro
- ⤵ Diminuire valore / scegliere il parametro precedente
- ⊙ Accettare il parametro selezionato e passare la prossimo menù
- Rimanere ⊙ Tornare al menu precedente / ritornare allo stato di default 1.0 senza salvare.

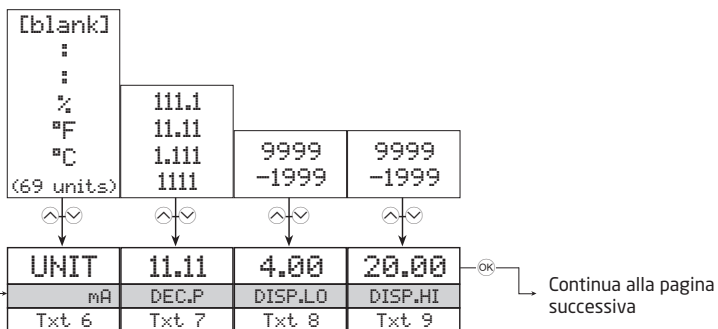


*0 Stato di default.
Linea 1 indica il valore di processo convertito - OK o errore.
Linea 2 indica l'unità di misura selezionata.
Linea 3 indica l'uscita analogical o il TAG.
Linea 4 Indica lo stato per la comunicazione e il trend dei segnali.

*7 Visualizzata solo se il range di ingresso CUST o POTM è selezionato.
Questo menu cambierà automaticamente range.

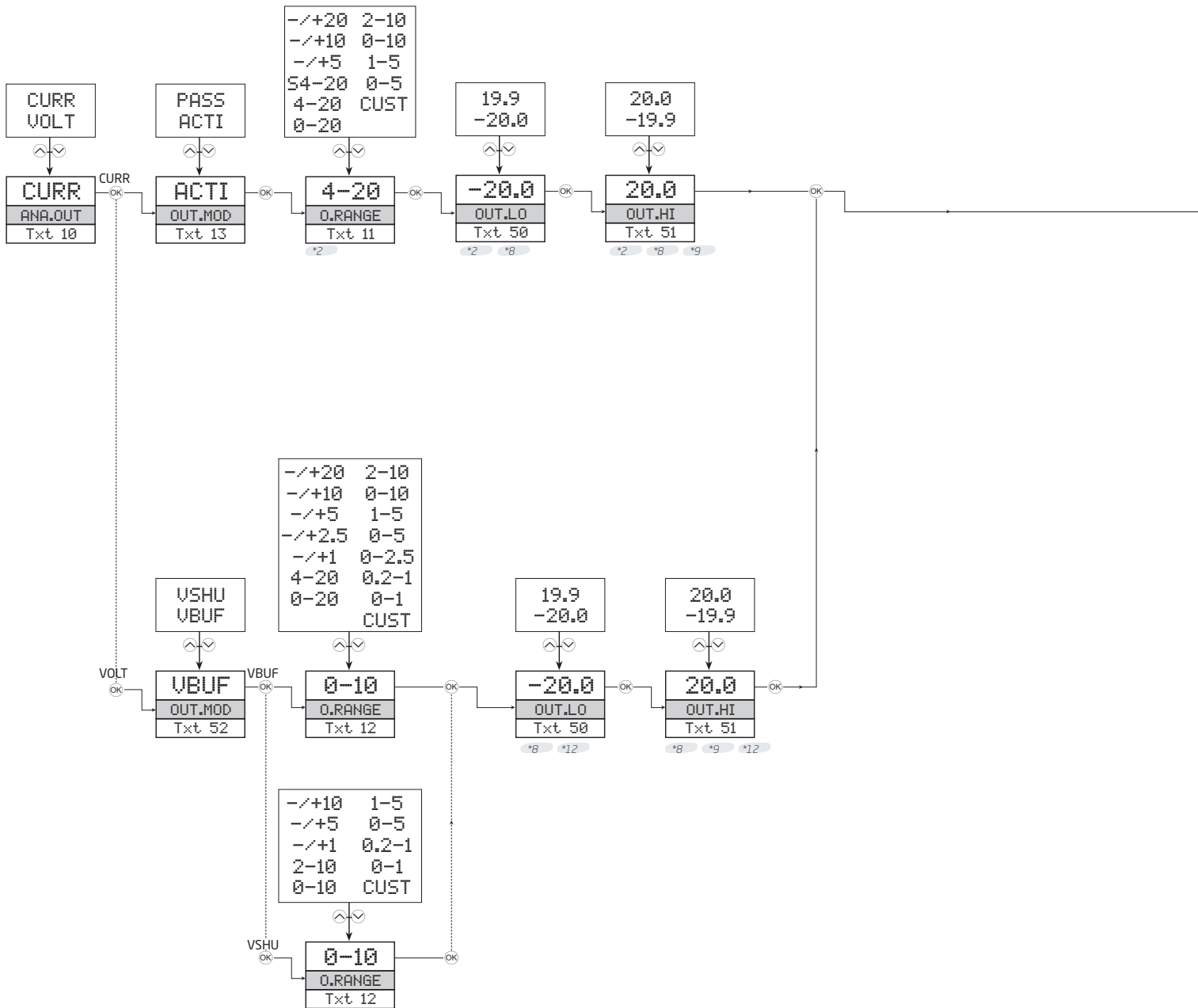
*11 Limiti dipendono dal tipo di ingresso:
Limiti di Corrente sono: ±50,0
Limiti di Volt sono: ±300
Limiti Potm sono: 0 e 100,0

*1 Solo mostrata con password abilitata.



UNITA selezionabile:

°C	hp	kW	mA	pH
°F	hPa	kWh	mbar	rpm
%	Hz	l	mils	s
A	in	l/h	min	S
bar	in/h	l/min	mm	t
cm	in/min	l/s	mm/s	t/h
ft	in/s	m	mol	uA
ft/h	ips	m/h	Mpa	um
ft/min	K	m/min	mV	uS
ft/s	kA	m/s	MW	V
g	kG	m/s ²	MWh	W
gal/h	kJ	m ³	N	Wh
gal/min	kPa	m ³ /h	Ohm	yd
GW	kV	m ³ /min	Pa	[blank]

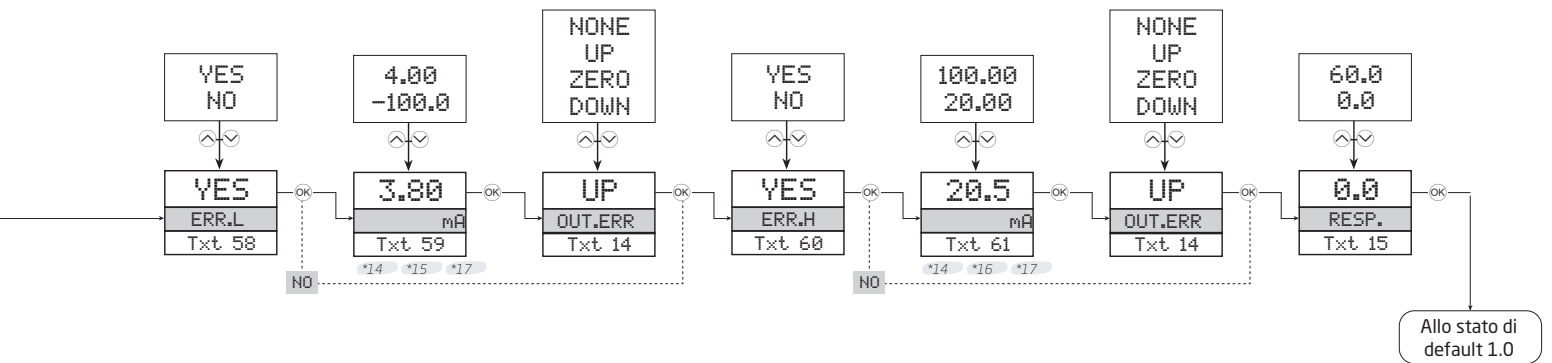


*2 Se è selezionato passive i valori sono limitati solamente all'intervallo positivo.

*9 Il valore sarà forzato di essere più grande di xx.LO

*8 Visualizzata solo se è selezionato il range di uscita CUST. Questo menu cambierà automaticamente range.

*12 Limiti dipendono dal tipo di uscita:
Limiti VBUF sono: ±20,0
Limiti VSHU sono: ±10,0



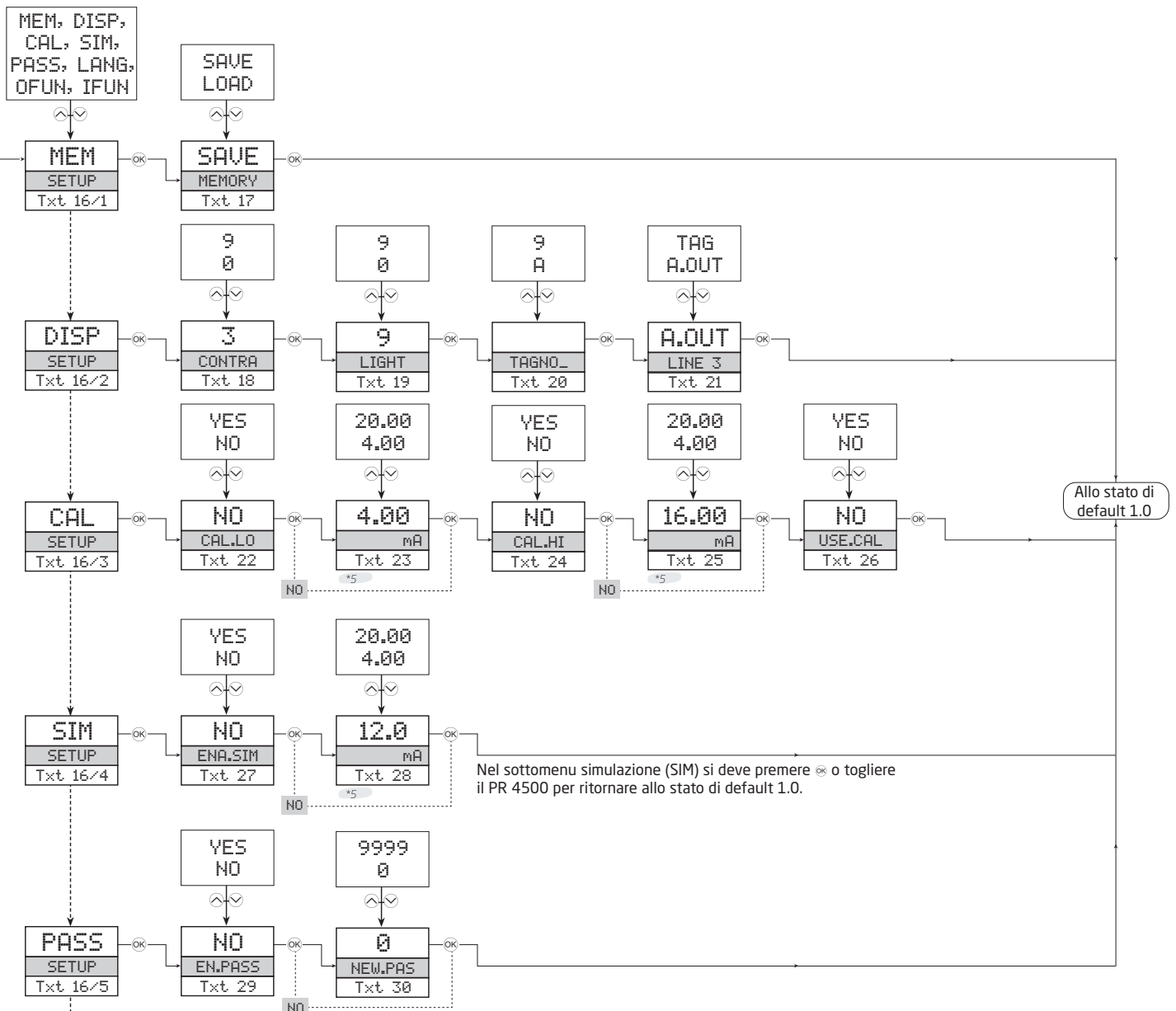
*14 Selezionabile in unità ingegneristiche, cioè Volt (V), corrente (mA) o potenziometro (%).

*15 I limiti dipendono dal tipo di ingresso e dal range di ingresso selezionato:
 Limite superiore: 'Ingresso minimo'
 Limite inferiore, CURR: -60,0 mA
 Limite inferiore, VOLT: -300 V
 Limite inferiore, POTM: 0 %

*16 I limiti dipendono dal tipo di ingresso e dal range di ingresso selezionato:
 Limite inferiore: 'ingresso massimo'
 Limite superiore, CURR: 60,0 mA
 Limite superiore, VOLT: 300 V
 Limite superiore, POTM: 100,0 %

*17 Se il range di ingresso selezionato viene modificato su 4...20 mA, i limiti configurabili vengono inizialmente impostati come segue:
 Limite range minimo 3,6 mA
 Limite range massimo 21 mA

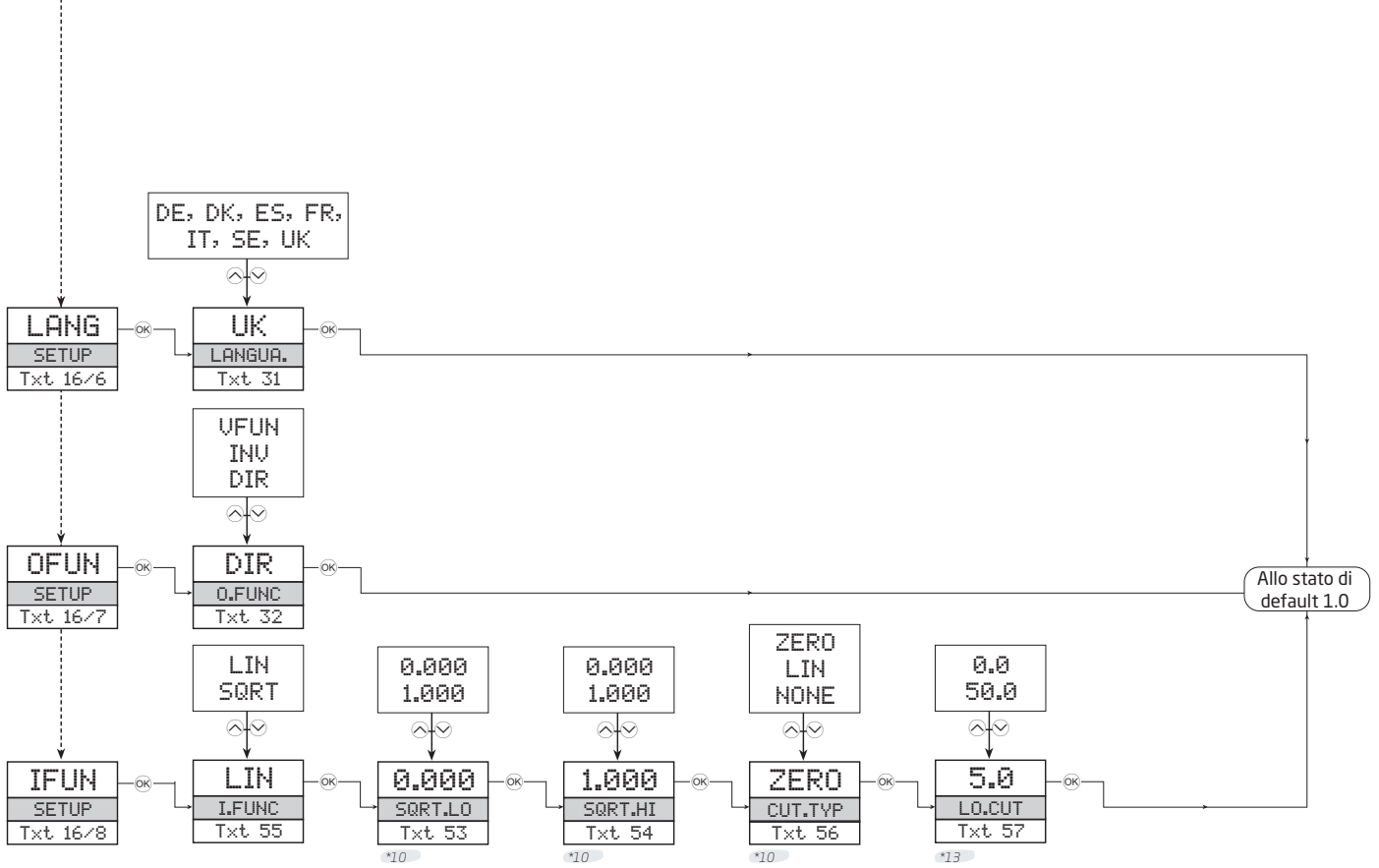
Diagramma di flusso, funzioni avanzate (ADV.SET)



Nel sottomenu simulazione (SIM) si deve premere ⓧ o togliere il PR 4500 per ritornare allo stato di default 1.0.

Continua alla pagina successiva

*5 Range selezionabile come definite da DECP, DISPLO e DISP.HI.



*10 Visualizzate solo se è selezionato SQRT!
SQRT.LO and SQRT.HI must not be equal.

*13 Visualizzato solo se CUT.TYP NON è impostato su NONE.

Testo di aiuto scorrevole

- | | | | |
|------|--|------|--|
| [1] | Impostare parola chiave esatta | | Selezionare 0...20 V come uscita |
| [2] | Inserire il menu impostazioni avanzato? | | Selezionare 2...10 V come uscita |
| [3] | Selezionare ingresso corrente | | Selezionare 0...10 V come uscita |
| | Selezionare ingresso tensione | | Selezionare 1...5 V come uscita |
| | Selezionare ingresso potenziometro | | Selezionare 0...5 V come uscita |
| [4] | Selezionare ingresso -100...100 mA | | Selezionare 0...2,5 V come uscita |
| | Selezionare ingresso -50...50 mA | | Selezionare 0,2...1 V come uscita |
| | Selezionare ingresso -20...20 mA | | Selezionare 0...1 V come uscita |
| | Selezionare ingresso -10...10 mA | | Selezionare uscita tensione personalizzata |
| | Selezionare ingresso -5...5 mA | [13] | Selezionare uscita modo attivo |
| | Selezionare ingresso -1...1 mA | | Selezionare uscita modo passivo |
| | Selezionare ingresso 4...20 mA | [14] | Selezionare inizio scala in caso d'errore |
| | Selezionare ingresso 0...20 mA | | Selezionare valore zero in uscita in caso di errore |
| | Selezionare ingresso 1...5 mA | | Selezionare fondo scala in caso d'errore |
| | Selezionare ingresso 0...5 mA | | Nessuna azione errore - stato indefinito in caso di guasto |
| | Selezionare ingresso 0...1 mA | | |
| | Selezionare ingresso corrente personalizzato | [15] | Uscita analog. - tempo di risposta in sec. |
| [5] | Selezionare ingresso -300...300 V | [16] | Selezionare modalità di uscita analogica |
| | Selezionare ingresso -100...100 V | | Selezionare lingua |
| | Selezionare ingresso -10...10 V | | Immettere impostazione parola chiave |
| | Selezionare ingresso -5...5 V | | Modalità simulazione |
| | Selezionare ingresso -2,5...2,5 V | | Calibrazione di processo |
| | Selezionare ingresso -1...1 V | | Impostazione visualizzazione |
| | Selezionare ingresso -100...100 mV | | Operazione di memorizzazione dati |
| | Selezionare ingresso 0...300 V | | Selezionare modalità di ingresso analogico |
| | Selezionare ingresso 0...100 V | [17] | Caricare configurazione salvata su modulo |
| | Selezionare ingresso 2...10 V | | Salvare configurazione sul display frontale |
| | Selezionare ingresso 0...10 V | [18] | Regolazione contrasto LCD |
| | Selezionare ingresso 1...5 V | [19] | Regolazione luminosità LCD |
| | Selezionare ingresso 0...5 V | [20] | Scrivere TAG in 6 caratteri |
| | Selezionare ingresso 0...2,5 V | [21] | Valore uscita analogica su linea display 3 |
| | Selezionare ingresso 0,2...1 V | | TAG su linea display 3 |
| | Selezionare ingresso 0...1 V | [22] | Calibrare inizio scala con variabile di processo? |
| | Selezionare ingresso 0...100 mV | [23] | Impostare valore per calibrazione inizio scala |
| | Selezionare ingresso tensione personalizzato | [24] | Calibrare fondo scala con variabile di processo? |
| [6] | Selezionare unità ingegneristiche | [25] | Impostare valore per calibrazione fondo scala |
| [7] | Selezionare posizione punto decimale | [26] | Usare valori di calibrazione da processo? |
| [8] | Impostare valore display inizio scala | [27] | Abilitare modalità simulazione? |
| [9] | Impostare valore display fondo scala | [28] | Impostare valore d'ingresso per simulazione |
| [10] | Selezionare corrente come uscita analogica | [29] | Abilitare protezione parola chiave? |
| | Selezionare tensione come uscita analogica | [30] | Impostare nuova parola chiave |
| [11] | Selezionare -20...20 mA come uscita | [31] | Selezione lingua |
| | Selezionare -10...10 mA come uscita | [32] | Selezionare uscita modo diretto |
| | Selezionare -5...5 mA come uscita | | Selezionare uscita modo invertito |
| | Selezionare 4...20 mA con verifica sicurezza | | Selezionare uscita modo funzione V |
| | Selezionare 4...20 mA come uscita | [33] | Campo scala val. min troppo basso |
| | Selezionare 0...20 mA come uscita | [34] | Campo scala val. max superato |
| | Selezionare 2...10 mA come uscita | [35] | Valore range di ingresso min troppo basso |
| | Selezionare 0...10 mA come uscita | [36] | Valore range di ingresso max superato |
| | Selezionare 1...5 mA come uscita | [37] | Mancanza alimentazione ausiliaria |
| | Selezionare 0...5 mA come uscita | [38] | Error controllore dell'uscita |
| | Selezionare uscita corrente personalizzata | [39] | Errore di configurazione - configurazione di fabbrica caricata |
| [12] | Selezionare -20...20 V come uscita | [40] | Errore memoria RAM |
| | Selezionare -10...10 V come uscita | [41] | Configurazione non valida |
| | Selezionare -5...5 V come uscita | [42] | Errore convertitore A/D |
| | Selezionare -2,5...2,5 V come uscita | [43] | Nessuna comunicazione |
| | Selezionare -1...1 V come uscita | | |
| | Selezionare 4...20 V come uscita | | |

- [44] Errore limite campo d'ingresso - Ingresso fuori campo configurabile
- [45] Versione o modello non valida
- [46] Errore esterno memoria flash
- [47] Errore interno memoria flash
- [48] Impostare inizio scala in ingresso
- [49] Impostare fondo scala in ingresso
- [50] Impostare inizio scala in uscita
- [51] Impostare fondo scala in uscita
- [52] Selezionare tensione di uscita bufferizzata
Selezionare tensione di shunt in uscita
- [53] Selezionare basso valore della radice quadrata
- [54] Selezionare alto valore della radice quadrata
- [55] Selezionare la funzione di ingresso lineare
Selezionare la funzione di ingresso di radice quadrata
- [56] Selezionare il tipo di cut-off inferiore a zero
Impostare il tipo di cut-off su "lineare"
Disabilitare il cut-off inferiore
- [57] Selezionare il punto di cut-off inferiore in percentuale del range di ingresso
- [58] Abilitare limite di ingresso configurabile, inizio scala
- [59] Impostare limite di ingresso configurabile, inizio scala
- [60] Abilitare limite di ingresso configurabile, fondo scala
- [61] Impostare limite di ingresso configurabile, fondo scala

Storia del documento

Il seguente elenco fornisce dettagli relativi alle revisioni del presente documento.

Rev. ID	Data	Note
100	1825	Rilascio iniziale del prodotto.
101	1914	Aggiunto valutazione SIL HW.
102	2038	Valori di precisione di base aggiornati.
103	2136	Aggiunto UKCA.

Vicini al cliente, *in qualsiasi parte del mondo*

Le nostre "confezioni rosse" prevedono assistenza ovunque si trovi il cliente

Tutti i nostri dispositivi prevedono assistenza qualificata e una garanzia di 5 anni. Con ogni prodotto acquistato, si ricevono assistenza tecnica e consulenza personali, consegne giornaliere, riparazioni a costo zero per il periodo di garanzia e documentazione facilmente accessibile.

La nostra sede principale si trova in Danimarca con uffici e partner autorizzati dislocati in tutto il mondo.

Siamo un'azienda locale con portata globale. Ciò significa che siamo sempre presenti e che conosciamo bene i mercati dei nostri clienti. Il nostro obiettivo è la soddisfazione del cliente e offrire PRESTAZIONI PIÙ INTELLIGENTI in tutto il mondo.

Per ulteriori informazioni sul nostro programma di garanzia o per un appuntamento con il nostro riferimento locale, visitate il sito prelectronics.it.

Cogliete oggi i vantaggi di ***PRESTAZIONI PIÙ INTELLIGENTI***

PR electronics è un'azienda tecnologica leader del settore specializzata nel rendere più sicuro, affidabile ed efficiente il controllo dei processi industriali. Dal 1974 ci adoperiamo per affinare le nostre competenze chiave nell'innovazione di tecnologie ad alta precisione e con consumi energetici ridotti. Nella pratica, questo impegno si traduce nello sviluppo di prodotti all'avanguardia che comunicano, monitorano e collegano i punti di misurazione dei processi dei nostri clienti ai loro sistemi di controllo.

Le nostre tecnologie innovative e brevettate sono il frutto del nostro forte impegno nella Ricerca e Sviluppo e della comprensione di ogni singola esigenza e processo dei clienti. Oltre a guidare il nostro lavoro, principi quali semplicità, attenzione, coraggio ed eccellenza consentono ad alcune delle maggiori società globali di raggiungere **PRESTAZIONI PIÙ INTELLIGENTI.**